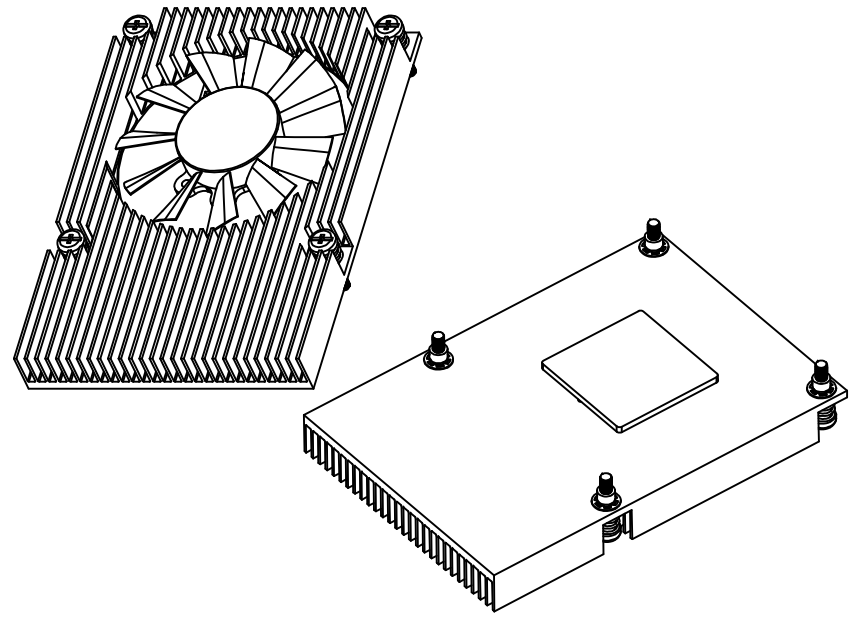


技术要求:
 1. 产品不可有刮压伤, 歪齿, 刀痕, 毛刺, 脏污, 裂痕.
 2. 7010液压支风扇, 12V, PWM, 2510-4P, 线长210mm, 裸扇转速3800RPM±10%.
 3. 所有物料和制程需符合RoHS要求.

Cool Solte Co.,Ltd
 正式图面
 DATE 2021/03/20

REV	DESCRIPTION	Section	Engineer	Checked	Date



7	ST-ORING-0004	0扣	65Mn	4	∅10.0*∅4.0*0.25
6	ST-Spring-0023	弹簧	琴钢线	4	∅0.9*∅7.4*13.0
5	ST-SCW-0060	螺杆	1018环保铁	4	M3*24.0*D7.8
4	ST-SCW-0009	锁风扇螺丝	1008环保铁	2	CM2*3.8
3	ST-FAN-0145	7010支架风扇	PBT	1	7010支架液压风扇, 12V, 2510-3PIN, 线长200MM, 转速2200RPM
2	ST-CUBase-0051	铜块	C1100	1	35.0*35.0*2.0
1	STSM-0445	半成品	AL 6063-T5	1	123.0*85.0*13.2

序号	料号	名称	材质	数量	备注
----	----	----	----	----	----



东莞市硕泰电子科技有限公司
 Dong Guan Solte Electronics Technology Co., LTD

东莞市大岭山镇矮岭冚创业三街2号
 TEL: 86-769-81836450
 FAX: 86-769-81836453

ENGINEER:	林占海	0 ~ 30	0.07	0.10	0.10	0.15	0.20	0.30
DATE:	2021/03/20	30 ~ 50	0.08	0.15	0.20	0.25	0.30	0.40
CHECKED:	杨进林	50 ~ 100	0.09	0.20	0.25	0.30	0.40	0.50
DATE:	2021/03/20	100 ~ 200	0.15	0.25	0.30	0.35	0.50	1.00
APPROVED:		200 ~ Angles	0.20	0.30	0.35	0.40	0.60	1.50
DATE:			1°	1°	1°	1°	2°	3°

Part Name:	Heat Sink
Part Number:	STH-0620
Customer (DW) Number:	N/A
Scale	1/1
Sheet-d/Init	mm
Size	A4
Revision	A1