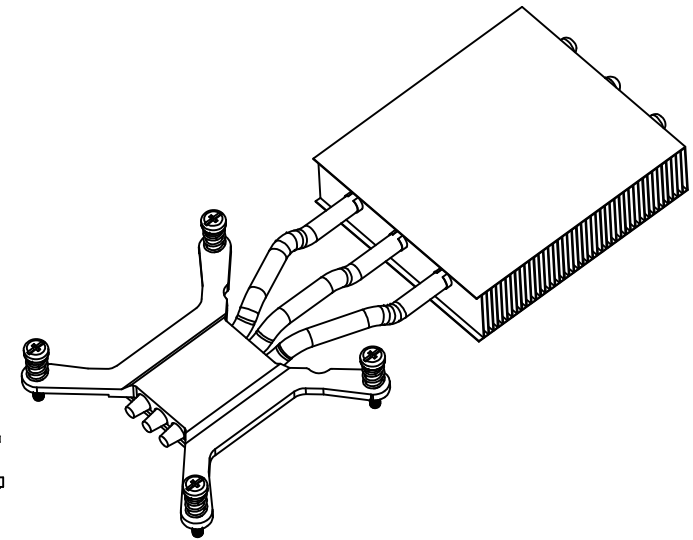
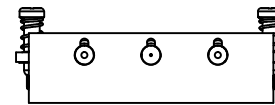
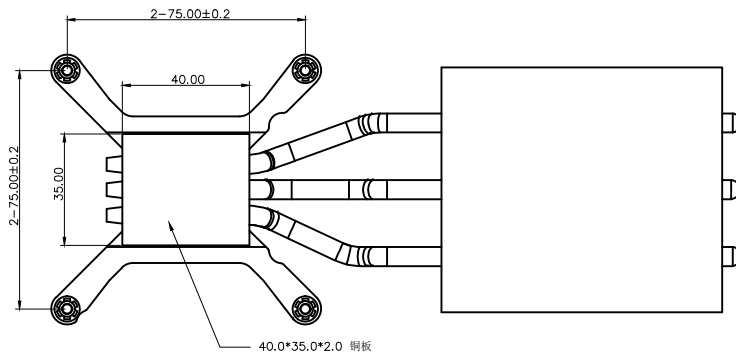
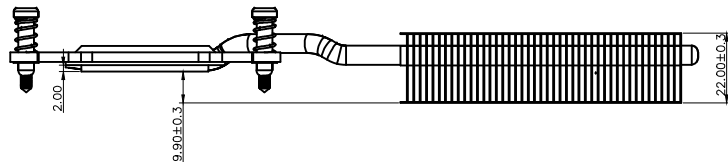
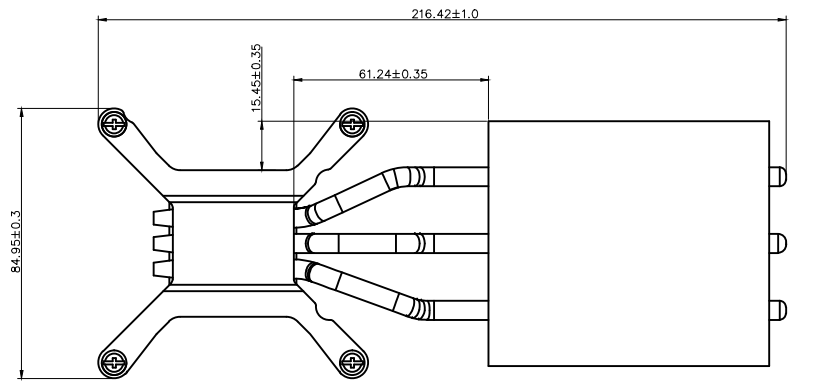


REV	DESCRIPTION	Section	Engineer	Checked	Date



9	ST-ORING-0012	0型扣	SK7	4	∅4.3*∅8*0.3
8	STSP-0068	弹簧	琴钢线	4	∅0.7*7.0L*4N
7	STSC-0188	螺丝	SAE1018	4	M3*21.0*D7.8∅6.0
6	STHP-0413	热管	C1020	1	D6*201.0
5	STHP-0412	热管	C1020	1	D6*199.0
4	STHP-0411	热管	C1020	1	D6*201.0
3	STC-0240	铜板	C1100	1	40.0*35.0*2.0
2	STF-0148	鳍片	AL1100	1	77.0*80.0*2.0-4#
1	ST-SMG-0150	底座	AL 6063-T5	1	84.95*84.95*6.0
序号	料号	名称	材质	数量	备注



东莞市硕泰电子科技有限公司  
Dong Guan Solte Electronics Technology Co., LTD

东莞市大岭山镇百花洞东康路6号  
TEL: 86-769-81836450  
FAX: 86-769-81836453

ENGINEER:	杨进林	0 ~ 30	0.07	0.10	0.10	0.15	0.20	0.30
DATE:	2020/10/15	10 ~ 50	0.08	0.15	0.20	0.25	0.30	0.40
CHECKED:	杨进林	50 ~ 100	0.09	0.20	0.25	0.30	0.40	0.50
DATE:	2020/10/15	100 ~ 200	0.15	0.25	0.30	0.35	0.50	1.00
APPROVED:		200 ~ Angles	0.20	0.30	0.35	0.40	0.60	1.50
DATE:			1°	1°	1°	1°	2°	3°

Part Name:	Heat Sink
Part Number:	STH-0582
Customer (DW) Number:	N/A
Scale	1:1
Sheet-d/Unit	1/1
Size	A4
Revision	A1

技术要求:

1. 产品不可有刮压伤, 脏污, 裂痕, 边沿无毛刺, 不伤手.
2. 所有物料和制程需符合RoHS要求.

Cool Solte Co.,Ltd  
正式图面  
DATE 2020/10/15