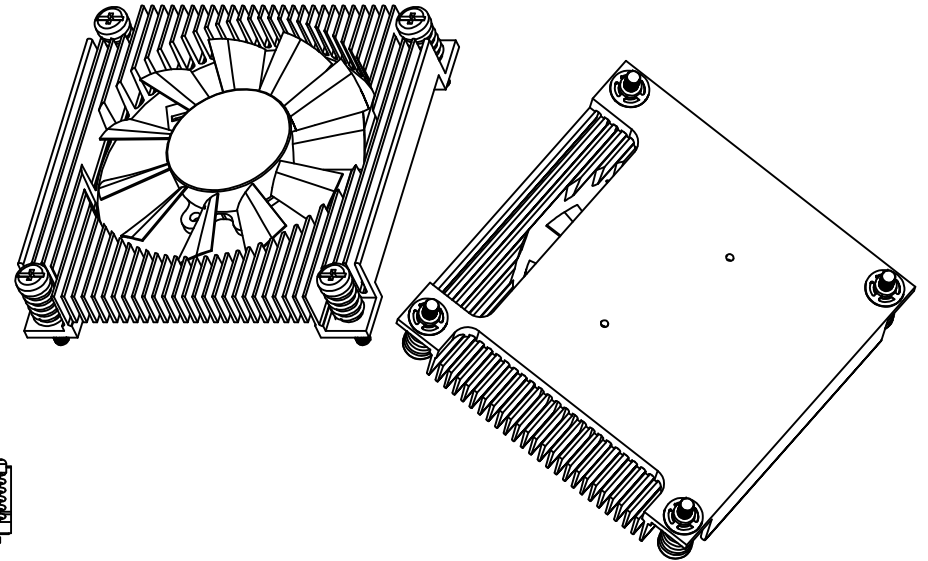
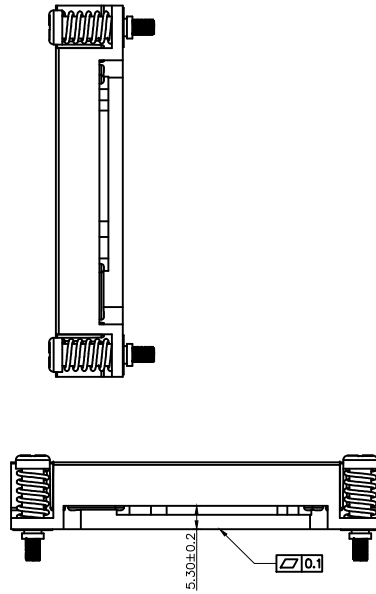
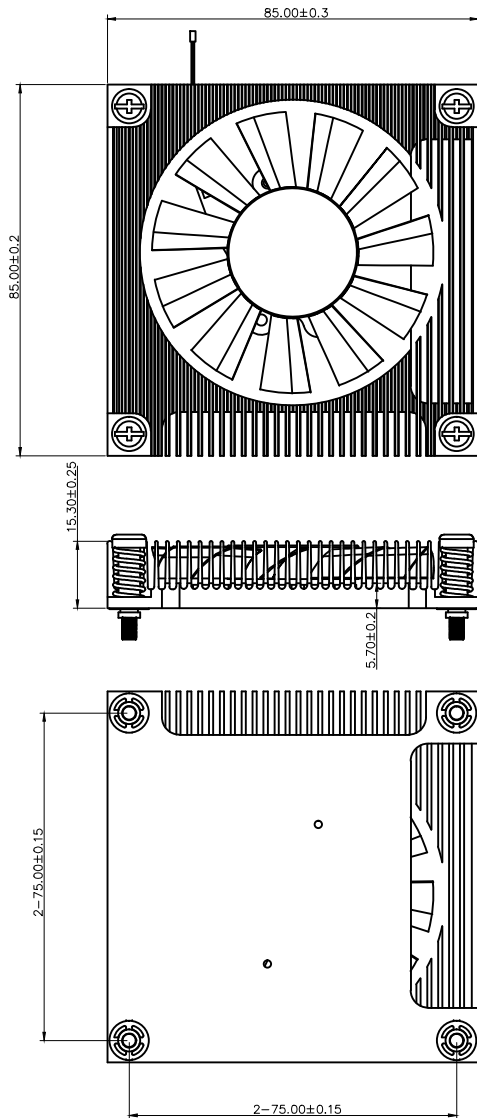


REV	DESCRIPTION	Section	Engineer	Checked	Date
△	原风扇转速3300RPM,更改料号和转速3800RPM,其它不变	C-2	杨进林	杨进林	2020/08/06



6	ST-ORING-0004	O扣	65Mn	4	∅10.0*∅4.0*0.25
5	ST-Spring-0023	弹簧	琴钢线	4	∅0.9*∅7.4*13.0
4	ST-SCW-0060	螺杆	1018环保铁	4	M3*24.0*D7.8
3	ST-SCW-0009	锁风扇螺丝	1008环保铁	2	M2*3.8H C类镀锌
2	ST-FAN-0129	7010支架风扇	PBT	1	7010 12V,PWM,2510-4P,∅210mm 3800RPM±10%
1	STSM-0401	半成品	AL 6063-T5	1	85.0*85.0*15.3

序号	料号	名称	材质	数量	备注
----	----	----	----	----	----



东莞市硕泰电子科技有限公司
Dong Guan Solte Electronics Technology Co., LTD

东莞市大岭山镇矮岭冚创业三街2号
TEL: 86-769-81836450
FAX: 86-769-81836453

ENGINEER:	杨进林	0 ~	0.07	0.10	0.10	0.15	0.20	0.30
DATE:	2020/07/18	30						
CHECKED:	杨进林	10 ~	0.08	0.15	0.20	0.25	0.30	0.40
DATE:	2020/07/18	50						
APPROVED:		50-100	0.09	0.20	0.25	0.30	0.40	0.50
DATE:		100-200	0.15	0.25	0.30	0.35	0.50	1.00
APPROVED:		200 ~	0.20	0.30	0.35	0.40	0.60	1.50
DATE:		Angles	1°	1°	1°	1°	2°	3°

Part Name:	Heat Sink
Part Number:	STH-0557
Customer (DW) Number:	N/A
Scale	1:1
Sheet-d/Init	1/1
mm	
Size	A4
Revision	A2

Cool Solte Co.,Ltd
正式图面
DATE 2020/07/18

- 技术要求:
1. 产品不可有刮压伤,歪齿,刀痕,毛刺,脏污,裂痕.
 2. 7010液压支风扇, 12V, PWM, 2510-4P, 线长210mm, 裸扇转速3800RPM±10%.
 3. 所有物料和制程需符合RoHS要求.